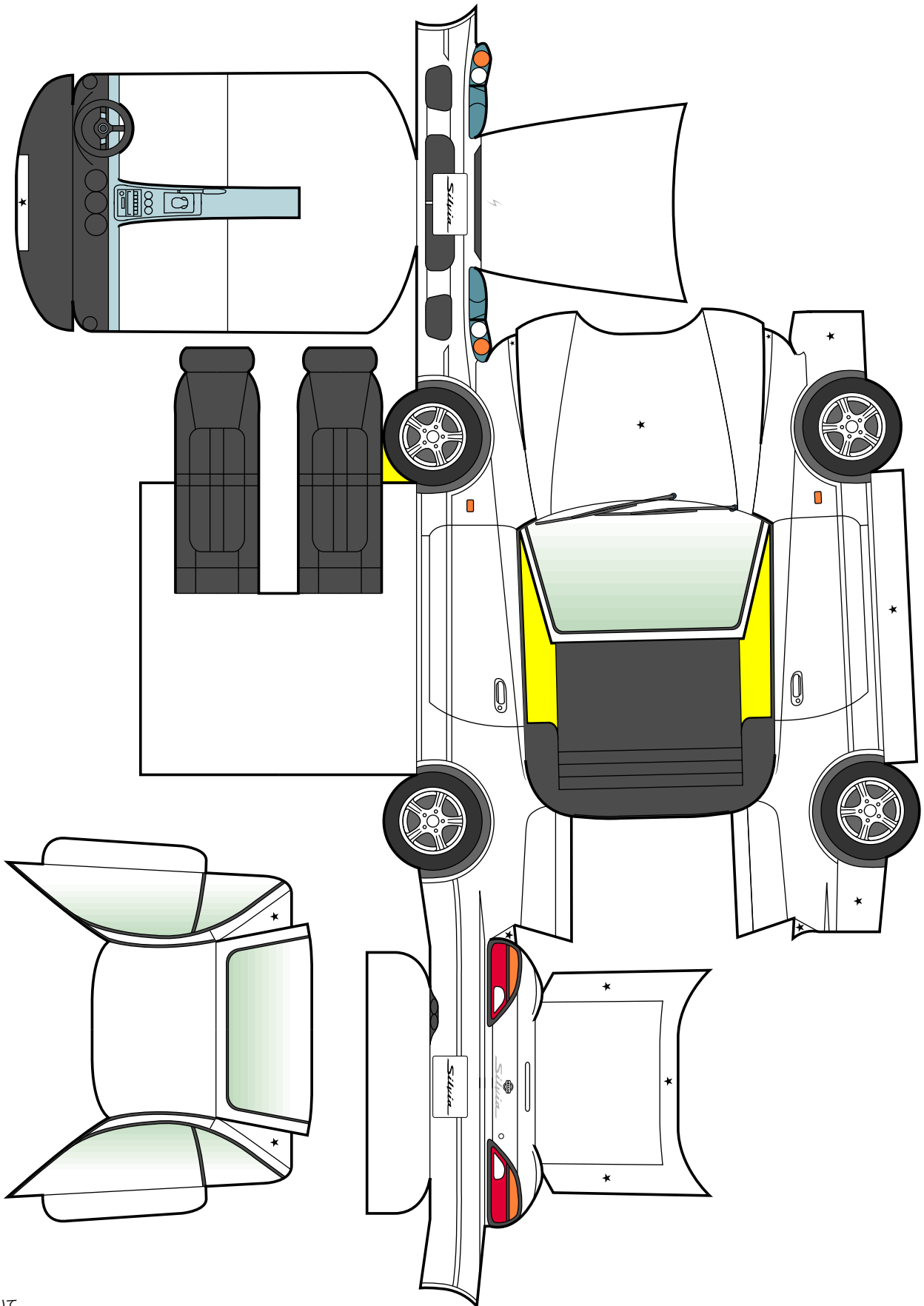
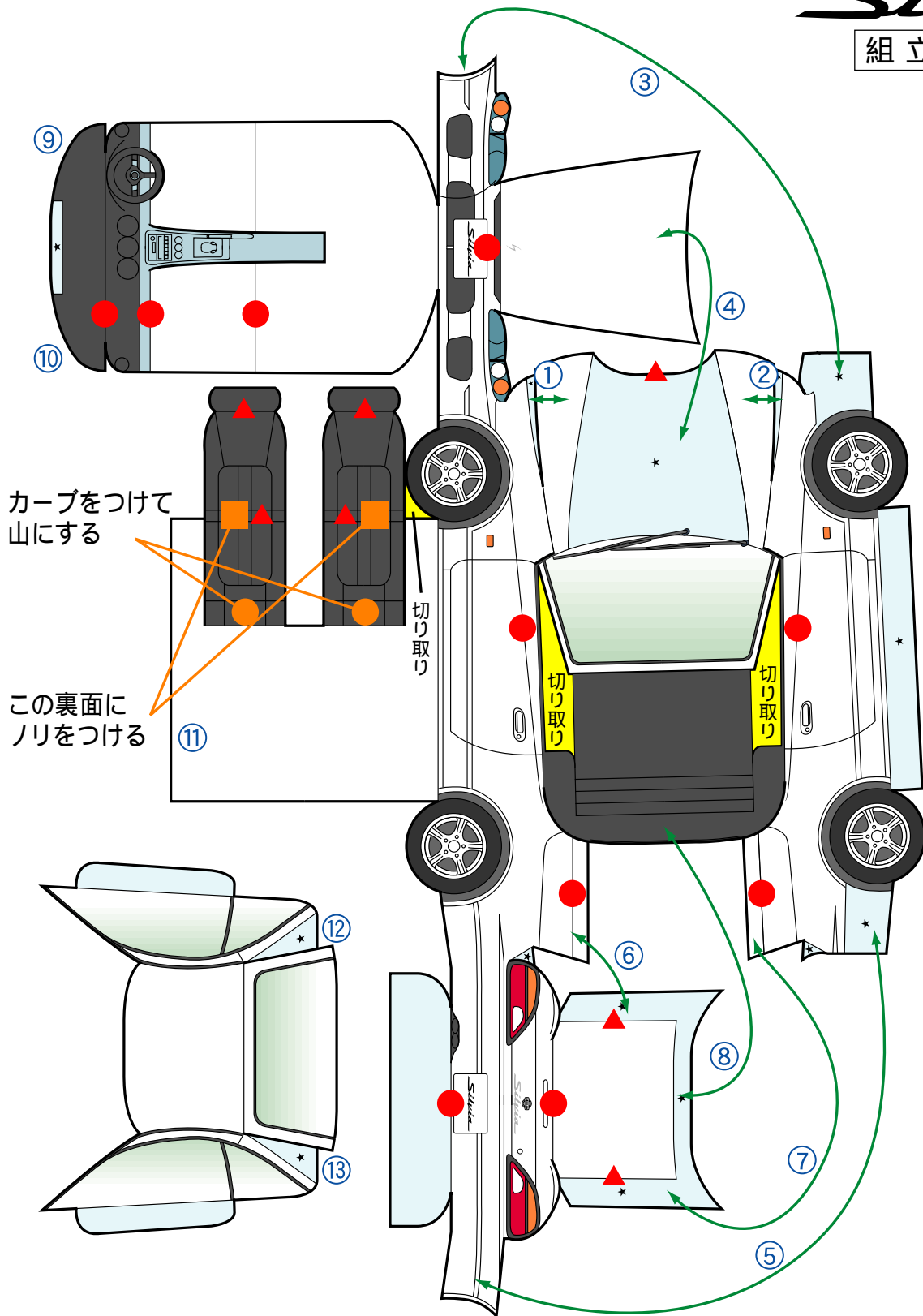


# Silvia

ペーパークラフト



著作権について  
ペーパークラフト作成：Mori Yu & 美和企画（C）  
本データを著作権者に無断で複製販売、転載、翻訳することは法律で禁じられています。



カーブをつけて  
山にする

この裏面に  
ノリをつける

切り取り

切り取り

切り取り

著作権について  
ペーパークラフト作成：Mori Yu & 美和企画（C）  
本データを著作権者に無断で複製販売、転載、翻訳することは法律で禁じられています。

### 作り方

用意するもの：ハサミ、カッター、定規、接着剤（木工用ボンドなどの速乾性がよい） プリントする用紙は、ケント紙などある程度厚みのあるものがよい。

1. 太線にそって切り取る。フロントガラスとドアに囲まれた部分はカッターで切り抜く。
2. は山折り、 は谷折りにする。
3. 本体部分の 印（のりしろ）を矢印にしたがって①から⑩、そしてシートの接地面を接着し、最後に⑪を接着する。なお、きれいに仕上げるためには、ペーパークラフトの裏（フロントガラス裏や車内の見える部分）に白い紙を貼り付ける。みずいろの部分はのりしろなので、着色しなくてもよい。黄色の部分は切り抜きする。
4. 別体パーツのルーフ部分は⑫、⑬の2カ所を接着。

フロントグリル・ヘッドランプ周辺をゆるやかな曲面で再現することと、トランク周辺のカーブを丁寧に組み上げることが、シルビアのボディラインを再現するコツ。